

Адресный ручной пожарный извещатель  
**МА-CP**

Паспорт  
Pas.MA-CP.1



Сертификат соответствия ФЗ №123 «Технический регламент на системы пожарной безопасности»: С-IL.ПБ34.В.00201  
Действителен до 17.05.2015 г.

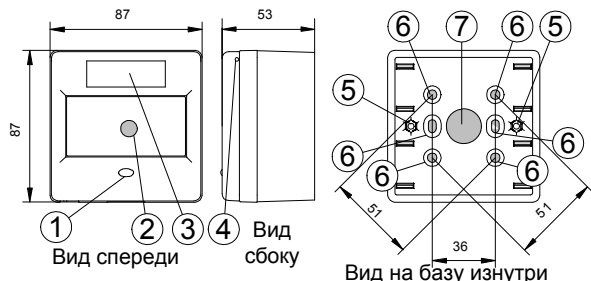
**1. Назначение.**

Адресный ручной пожарный извещатель предназначен для подачи сигнала лицом обнаружившим пожар в систему пожарной сигнализации и управления автоматикой на базе приборов приемно-контрольных пожарных МА-1000.

**2. Основные технические данные и характеристики.**

**2.1. Внешние данные.**

Рис.1



- Размеры (ШxВxГ) – 87x87x53 мм.
  - Степень защиты – IP42.
- На Рис.1 показано:
- 1) светодиод состояния;
  - 2) окно с нажимным элементом;
  - 3) место для надписи;
  - 4) отверстия для крепления защитной крышки;
  - 5) стойки для скрепления базы извещателя и передней части;
  - 6) крепежные отверстия;
  - 7) отверстие для ввода кабелей.

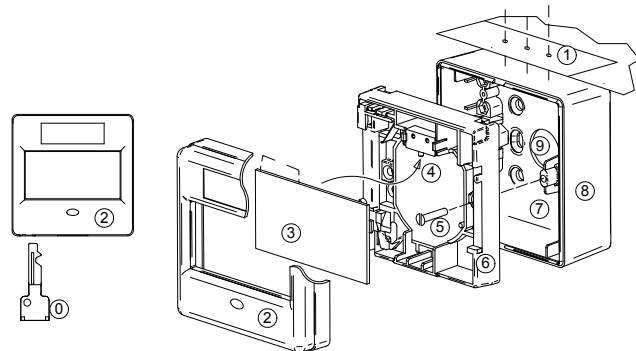
**2.2. Технические характеристики**

- Ток потребления в дежурном режиме:
- Ток потребления при нажатой кнопке:
- Напряжение в адресном шлейфе:
- Сечение жил кабеля:
- Рабочая температура:
- Влажность:
- Материал:

170 мкА  
6 мА  
18-30 В  
от 0,5 до 2,5 мм<sup>2</sup>  
от -25 до +55 °С  
от 0 до 95%  
PC/ABS

**3. Установка.**

Рис.2

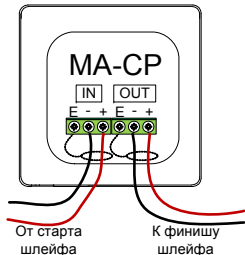


Для установки просверлите отверстия в поверхности на которой извещатель должен был закреплен. Расположение отверстий должно соответствовать расположению отверстий на установочной базе(8) извещателя. Введите кабели через отверстие (9) или сделайте новые отверстия (1) подходящего диаметра, но не более двух диаметром до 20 мм. Затем закрепите базу извещателя. Подключите адресный шлейф как показано на Рис.3. Соблюдайте полярность при выполнении подключений. Приложите электронный узел (6) к базе так чтоб торцы стоек (7) совпадали с отверстиями для болтов (5). Закрутите болты (5). Вставьте нажимной элемент(3) движением указанным стрелкой так чтоб элемент (3) нажимал на кнопку (4). Наденьте на электронный узел (6) крышку (2) с нажимом до защелкивания. Для разбора извещателя или возвращения в

нормальное состояние нажатого элемента (3) воспользуйтесь ключом (0). В первом случае ключ (0) вставляется в паз снизу крышки (2) до упора и вынимается. Во втором – вставляется до упора и крышка оттягивается. Необходимо придерживать базу извещателя во время снятия крышки (2). Для тестирования работы вставьте ключ (0) до упора и держите до получения индикации на приборе приемно-контрольном пожарном.

**4. Подключение**

Рис.3



На Рис. 3 показано подключение извещателя. В случае использования экранированных кабелей экранировка подключается к клемме, обозначенной «Е».

**5. Установка адреса**

Для установки адреса извещателя существуют три возможности: 1) специальный программатор адресов МА-100, производимый фирмой MATAEL LTD; 2) программные функции прибора приемно-контрольного и управления МА-1000; 3) программные функции модуля расширения системы МА-1000SUB. Более подробно процедура адресации описана в технических руководствах к указанным приборам.

**6. Условия эксплуатации**

- Постоянная температура в помещении от -25 до +55 °С;
- Относительная влажность воздуха до 95%;

- Не допускаются резкие перепады температуры могущие вызвать образование конденсата на электропроводящих частях модуля.

**7. Условия транспортирования в упаковке.**

- Температура окружающей среды -50 +60 °С.
- Относительная влажность воздуха до 95%.
- Транспортная тряска до 9,8 м/с<sup>2</sup>.
- Вертикальная укладка не более 10 упаковок или 5 ящиков с упаковками. Жесткое крепление.

**8. Условия хранения в упаковке.**

- Температура окружающей среды -50 +60 °С.
- Относительная влажность воздуха до 95%.
- Вертикальная укладка не более 10 упаковок.

**9. Надежность базы.**

- Средняя наработка на отказ 438000 часов.
- Средний срок службы не менее 438000 часов.
- Среднее время восстановления или замены 10 минут (с отключением питания адресного шлейфа).

**10. Комплектация упаковки.**

- Электронный узел с установленной крышкой и нажимным элементом (Рис.2 объекты 2,6,8) \_\_\_\_\_ 1 компл.
- Установочная база извещателя (Рис.2 объект 8) \_\_\_\_\_ 1шт.
- Крепежные болты (Рис.2 объект 5) \_\_\_\_\_ 2 шт.
- Ключ для разборки, проверки и возврата в исходное положение (Рис.2 объект 0) \_\_\_\_\_ 1шт.
- Паспорт \_\_\_\_\_ 1 экз.
- Упаковка \_\_\_\_\_ 1 компл.

**11. Ремонт**

Ремонт вышедших из строя изделий производства MATAEL LTD осуществляется только изготовителем или уполномоченными лицами. На оборудование отремонтированное другими лицами никакие гарантии фирмы MATAEL LTD не распространяются с момента начала ремонта, а действующие - прекращаются.

**12. Гарантийные обязательства**

**12.1. Обязательства**

Фирма MATAEL LTD внимательно следит за качеством своей продукции. При обнаружении дефектов изготовления или выходе из строя оборудования по вине производителя мы гарантируем бесплатную замену или ремонт в течение 12 месяцев со дня приобретения изделия, но не более 18 месяцев со дня поставки оборудования дистрибьютору.

**12.2. Ограничения гарантийных обязательств**

Основанием для отмены гарантийных обязательств могут служить:

- Физические повреждения оборудования;
- Порча в результате эксплуатации в условиях, которые не предусмотрены в технической документации, прилагаемой к изделию;
- Использование изделий не по назначению;
- Внесение конструктивных изменений в изделия не предусмотренных правилами установки, описанными в прилагающейся к нему документации;
- Подключение несовместимой аппаратуры, не разрешенной производителем к совместному использованию;
- Использование программного обеспечения не прошедшего проверку на совместимость у производителя и не получившего разрешения к совместному использованию;
- Ремонт оборудования не уполномоченными производителем лицами;
- Неправильное хранение оборудования;
- Неправильное обслуживание изделий;
- Загрязнения и другие факторы, нарушающие функциональность изделий;

**13. Свидетельство о приеме.**

Адресный ручной извещатель МА-CP соответствует техническим условиям производителя и признан годным к эксплуатации.

Серийный номер:  
Serial number:

Дата выпуска:  
Production date:

Штамп технического контроля:  
Quality control die:

Производитель: MATAEL LTD  
Israel, 17905, kibbutz Hasolelim. Tel. +972-4-6550444, fax. +972-4-6468088.  
Internet: <http://www.matael.ru>  
Email: [sales@matael.ru](mailto:sales@matael.ru)

Дата продажи: \_\_\_\_\_ Штамп и подпись продавца:  
Без отметки о продаже гарантия исчисляется с даты изготовления.