



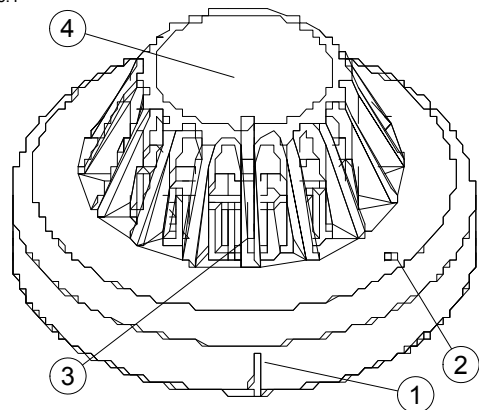
Сертификат соответствия ФЗ №123 «Технический регламент на системы пожарной безопасности»: С-IL.ПБ34.В.00201
Действителен до 17.05.2015 г.

1. Назначение.

Адресно-аналоговый интерактивный пожарный извещатель мультисенсорный МА-340 предназначен для работы в составе системы пожарной сигнализации и управления автоматикой на базе прибора приемно-контрольного пожарного МА-1000 производства MATAEL LTD. Извещатель определяет потепление от возникшего пожара методом пробирования качества воздуха попадающего в дымовую камеру. Сработка извещателя может быть как при превышении порога температуры, так и от задымления от возникшего пожара. Индикация на прибор приемно-контрольный пожарный подается как при обнаружении подозрительного потепления, так и при обнаружении дыма. На случай появления короткого замыкания в шлейфе предусмотрен встроенный изолятор, отключающий шлейф в сторону финиша.

2. Основные технические данные и характеристики.**2.1. Внешние данные.**

Рис.1



- Размеры (ДхВ) – 101х43 мм.
- Степень защиты – IP40.

На Рис.1 показано:

- 1) отметка для правильной установки извещателя;
- 2) отверстие для отпирания установочной базы;
- 3) рассеиватель света от светодиода состояния видимый в плоскости извещателя на 360°;
- 4) крышка, под которой установлена камера пробирования воздуха.

2.2. Технические характеристики

- Ток потребления от шлейфа в обычном состоянии: 220 мкА
- Ток потребления от шлейфа в режиме тревоги: 5 мА
- Напряжение в адресном шлейфе: 18-30 В
- Время готовности к работе после включения: 2 секунды
- Время готовности к работе после сброса состояния: 2 секунды
- Порог температуры: 60 °С
- Дымовая чувствительность: 2.55 ± 0.33%/ft
- Рабочая температура: от -20 до +50 °С
- Влажность: от 0 до 95%
- Материал корпуса: PC/ABS

3. Подключение

Извещатель не требует дополнительных подключений кроме подключения к контактам на установочной базе. Извещатель устанавливается на базу согласно инструкции поставляемой с установочной базой. Используемые базы МА-300 и МА-301 производства MATAEL LTD.

4. Установка извещателя.

Извещатель устанавливается на базу согласно инструкции поставляемой с установочной базой. Используемые базы МА-300 и МА-301 производства MATAEL LTD.

5. Установка адреса извещателя

Для установки адреса модуля существуют три возможности: 1) специальный программатор адресов МА-100, производимый фирмой MATAEL LTD; 2) программные функции прибора приемно-контрольного и управления МА-1000; 3) программные функции модуля расширения системы МА-1000SUB. Более подробно процедура адресации описана в технических руководствах к указанным приборам.

6. Условия эксплуатации

- Постоянная температура в помещении от -20 до +60 °С;
- Относительная влажность воздуха до 95%;
- Не допускаются резкие перепады температуры могущие вызвать образование конденсата на электропроводящих частях извещателя.

7. Условия транспортирования в упаковке.

- Температура окружающей среды -50 +60 °С.
- Относительная влажность воздуха до 95%.
- Транспортная тряска до 9,8 м/с².
- Вертикальная укладка не более 10 упаковок или 5 ящиков с упаковками. Жесткое крепление.

8. Условия хранения в упаковке.

- Температура окружающей среды -50 +60 °С.

- Относительная влажность воздуха до 95%.
- Вертикальная укладка не более 10 упаковок.

9. Надежность.

- Средняя наработка на отказ 438000 часов.
- Средний срок службы не менее 438000 часов.
- Среднее время восстановления или замены 10 минут (без отключения адресного шлейфа).

10. Комплектация упаковки.

- Извещатель МА-340 _____ 10 шт.
- Паспорт _____ 1 экз.
- Упаковка _____ 1 компл.

11. Ремонт

Ремонт вышедших из строя изделий производства MATAEL LTD осуществляется только изготовителем или уполномоченными лицами. На оборудование отремонтированное другими лицами никакие гарантии фирмы MATAEL LTD не распространяются с момента начала ремонта, а действующие - прекращаются.

12. Гарантийные обязательства**12.1. Обязательства**

Фирма MATAEL LTD внимательно следит за качеством своей продукции. При обнаружении дефектов изготовления или выходе из строя оборудования по вине производителя мы гарантируем бесплатные замену или ремонт в течение 12 месяцев со дня приобретения изделия, но не более 18 месяцев со дня поставки оборудования дистрибьютору.

12.2. Ограничения гарантийных обязательств

Основанием для отмены гарантийных обязательств могут служить:

- Физические повреждения оборудования;
- Порча в результате эксплуатации в условиях, которые не предусмотрены в технической документации, прилагаемой к изделию;
- Использование изделий не по назначению;
- Внесение конструктивных изменений в изделия не предусмотренных правилами установки, описанными в прилагающейся к нему документации;
- Подключение несовместимой аппаратуры, не разрешенной производителем к совместному использованию;
- Использование программного обеспечения не прошедшего проверку на совместимость у производителя и не получившего разрешения к совместному использованию;
- Ремонт оборудования не уполномоченными производителем лицами;
- Неправильное хранение оборудования;
- Неправильное обслуживание изделий;
- Загрязнения и другие факторы, нарушающие функциональность изделий;

13. Свидетельство о приемке.

Извещатель МА-340 соответствует техническим условиям производителя и признан годным к эксплуатации.

Серийный номер:
Serial number:

Дата выпуска:
Production date:

Штамп технического контроля:
Quality control die:

Производитель: MATAEL LTD
Israel, 17905, kibbutz Hasolelim. Tel. +972-4-6550444, fax. +972-4-6468088.
Internet: <http://www.matael.ru>
Email: sales@matael.ru

Дата продажи: _____ Штамп и подпись продавца:
Без отметки о продаже гарантия исчисляется с даты изготовления.