

Сертификат пожарной безопасности:
Сертификат соответствия:

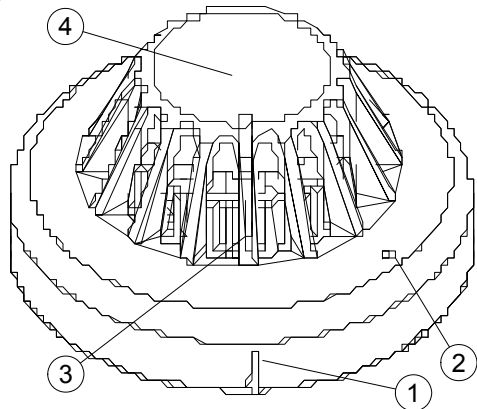
1. Назначение.

Пожарный извещатель мультисенсорный MB-240 предназначен для работы в составе системы пожарной сигнализации и управления автоматикой на базе приборов приемно-контрольных пожарных серии MB производства MATAEL LTD. Извещатель определяет потепление от возникшего пожара методом пробирования качества воздуха попадающего в дымовую камеру. Сработка извещателя может быть как при превышении порога температуры, так и от задымления от возникшего пожара. Индикация на прибор приемно-контрольный пожарный подается как при обнаружении подозрительного потепления, так и при обнаружении дыма

2. Основные технические данные и характеристики.

2.1. Внешние данные.

Рис.1



- Размеры (ДхВ) – 101х43 мм.
 - Степень защиты – IP40.
- На Рис.1 показано:
- 1) отметка для правильной установки извещателя;
 - 2) отверстие для отпирания установочной базы;
 - 3) рассеиватель света от светодиода состояния видимый в плоскости извещателя на 360°;
 - 4) крышка, под которой установлена камера пробирования воздуха.

2.2. Технические характеристики

- Ток потребления от шлейфа в обычном состоянии: 220 мкА
- Ток потребления от шлейфа в режиме тревоги: 20 мА
- Напряжение в шлейфе: 15-30 В
- Порог температуры: 60 °С
- Дымовая чувствительность: 2.55 ± 0.33%/ft
- Рабочая температура: от -20 до +50 °С
- Влажность: от 0 до 95%
- Материал корпуса: PC/ABS

3. Подключение

Извещатель не требует дополнительных подключений кроме подключения к контактам на установочной базе. Извещатель устанавливается на базу согласно инструкции поставляемой с установочной базой. Используемые базы MB-300, MB-301 и MB-302 производства MATAEL LTD.

4. Установка извещателя.

Извещатель устанавливается на базу согласно инструкции поставляемой с установочной базой. Используемые базы MB-300, MB-301 и MB-302 производства MATAEL LTD.

5. Условия эксплуатации

- Постоянная температура в помещении от -20 до +50 °С;
- Относительная влажность воздуха до 95%;
- Не допускаются резкие перепады температуры могущие вызвать образование конденсата на электропроводящих частях извещателя.

6. Условия транспортирования в упаковке.

- Температура окружающей среды -50 +60 °С.
- Относительная влажность воздуха до 95%.
- Транспортная тряска до 9,8 м/с².
- Вертикальная укладка не более 10 упаковок или 5 ящиков с упаковками. Жесткое крепление.

7. Условия хранения в упаковке.

- Температура окружающей среды -50 +60 °С.
- Относительная влажность воздуха до 95%.
- Вертикальная укладка не более 10 упаковок.

8. Надежность.

- Средняя наработка на отказ 438000 часов.
- Средний срок службы не менее 438000 часов.
- Среднее время восстановления или замены 10 минут (без отключения адресного шлейфа).

9. Комплектация упаковки.

- Извещатель MB-240 _____ 10 шт.
- Паспорт _____ 1 экз.

• Упаковка

10. Ремонт

Ремонт вышедших из строя изделий производства MATAEL LTD осуществляется только изготовителем или уполномоченными лицами. На оборудование отремонтированное другими лицами никакие гарантии фирмы MATAEL LTD не распространяются с момента начала ремонта, а действующие - прекращаются.

11. Гарантийные обязательства

11.1. Обязательства

Фирма MATAEL LTD внимательно следит за качеством своей продукции. При обнаружении дефектов изготовления или выходе из строя оборудования по вине производителя мы гарантируем бесплатные замену или ремонт в течение 12 месяцев со дня приобретения изделия, но не более 18 месяцев со дня поставки оборудования дистрибьютору.

11.2. Ограничения гарантийных обязательств

Основанием для отмены гарантийных обязательств могут служить:

- Физические повреждения оборудования;
- Порча в результате эксплуатации в условиях, которые не предусмотрены в технической документации, прилагаемой к изделию;
- Использование изделий не по назначению;
- Внесение конструктивных изменений в изделия не предусмотренных правилами установки, описанными в прилагающейся к нему документации;
- Подключение несовместимой аппаратуры, не разрешенной производителем к совместному использованию;
- Использование программного обеспечения не прошедшего проверку на совместимость у производителя и не получившего разрешения к совместному использованию;
- Ремонт оборудования не уполномоченными производителем лицами;
- Неправильное хранение оборудования;
- Неправильное обслуживание изделий;
- Загрязнения и другие факторы, нарушающие функциональность изделий;

12. Свидетельство о приемке.

Извещатель MB-240 соответствует техническим условиям производителя и признан годным к эксплуатации.

Серийный номер:

Serial number:

Дата выпуска:

Production date:

Штамп технического контроля:

Quality control die:

Производитель: MATAEL LTD

Israel, 17905, kibbutz Hasolelim. Tel. +972-4-6550444, fax. +972-4-6468088.

Internet: <http://www.matael.ru>

Email: sales@matael.ru

Дата продажи: _____

Штамп и подпись продавца:

Без отметки о продаже гарантия исчисляется с даты изготовления.