



Сертификат соответствия ФЗ №123 «Технический регламент на системы пожарной безопасности»: С-IL.ПБ34.В.00201
Действителен до 17.05.2015 г.

1. Назначение.

Модуль MA-212OR предназначен для получения сигналов от ручных безадресных извещателей, пассивных безадресных извещателей, управления внешними приборами с помощью встроенного реле переключения и двух линий оповещения, контроля состояния внешнего источника питания. Для модуля необходимо питание 24 В постоянного тока.

2. Основные технические данные и характеристики.

2.1. Внешние данные.

- Размеры (ШхВхГ) – 147х88х57 мм.
- Степень защиты – IP40.

На Рис.1 показано:

- 1 – заглушки над болтами крепления крышки корпуса;
- 2 – светодиод состояния прибора.

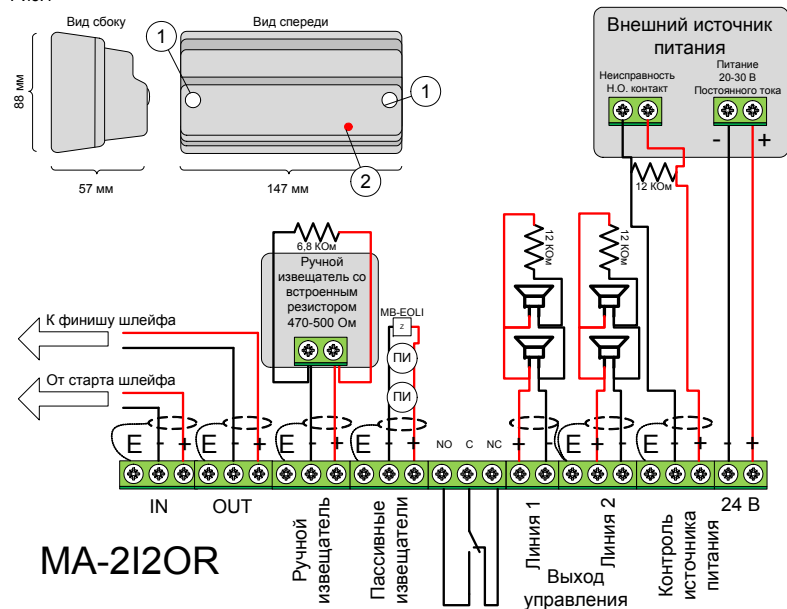
2.2. Технические характеристики

- Ток потребления от шлейфа: 300 мкА
- Напряжение в адресном шлейфе: 18-30 В
- Ток через контакты реле: до 1 А постоянного тока или до 0,5 А переменного тока.
- Напряжение на контактах реле: до 50 В переменного тока или до 30 В постоянного тока.
- Напряжение оповещателей: 20-30 В
- Напряжение питания: 20-30 В
- Задержка включения реле: 30 секунд
- Задержка включения выхода: 30 секунд

- Количество извещателей: 20 на линию макс.
- Ток линии оповещателей: 300 mA макс.
- Напряжение питания: 20-30 В
- Ток от источника питания: 0-1 А
- Сечение жил кабеля: от 0,5 до 2,5 мм²
- Рабочая температура: от -10 до +60 °С
- Влажность: от 0 до 95%
- Материал: PC/ABS

3. Подключение

Рис.1



На Рис. 1 показаны подключения модуля. В случае использования экранированных кабелей экранировка подключается к зажиму, обозначенному буквой «Е».

Ко входу для ручных извещателей подключаются ручные извещатели со встроенным резистором 470-500 Ом.

Ко входу для пассивных извещателей подключаются любые извещатели серии MB производства MATAEL LTD.

К контактам реле подключается нагрузка, соответствующая указанному техническим данным модуля.

К контактам выходов для подключения линий оповещателей подключаются оповещатели или пусковые устройства, которые при параллельном соединении дают сопротивление току обратной полярности не менее 20 Ком. Тип и количество оповещателей подбираются так чтоб соответствовать техническим параметрам модуля.

4. Установка модуля.

Для установки модуля снимите с него заглушки крепежных болтов (Рис.1 объект 1), открутите болты и снимите крышку. Затем аккуратно вскройте подготовленные отверстия для ввода кабелей в корпус модуля. Приложите модуль тыльной стороной к поверхности, на которую собираетесь установить его. Отметьте на данной поверхности фломастером через крепежные отверстия в задней стенке корпуса места установки крепежных болтов или шурупов. Уберите модуль и приготовьте крепежи, а затем установите и закрепите модуль. Введите в модуль необходимые кабели и подключите их согласно схеме на Рис.2. Закройте модуль, закрепите крышку болтами и вставьте на место заглушки.

5. Установка адреса модуля

Для установки адреса модуля существуют три возможности: 1) специальный программатор адресов MA-100, производимый фирмой MATAEL LTD; 2) программные функции прибора приемно-контрольного и управления MA-1000; 3) программные функции модуля расширения системы MA-1000SUB. Более подробно процедура адресации описана в технических руководствах к указанным приборам.

6. Условия эксплуатации

- Постоянная температура в помещении от -10 до +60 °С;
- Относительная влажность воздуха до 95%;
- Не допускаются резкие перепады температуры могущие вызвать образование конденсата на электропроводящих частях модуля.

7. Условия транспортирования в упаковке.

- Температура окружающей среды -50 +60 °С.
- Относительная влажность воздуха до 95%.
- Транспортная тряска до 9,8 м/с².
- Вертикальная укладка не более 10 упаковок или 5 ящиков с упаковками. Жесткое крепление.

8. Условия хранения в упаковке.

- Температура окружающей среды -50 +60 °С.
- Относительная влажность воздуха до 95%.
- Вертикальная укладка не более 10 упаковок.

9. Надежность.

- Средняя наработка на отказ 438000 часов.
- Средний срок службы не менее 438000 часов.
- Среднее время восстановления или замены 10 минут (с отключением питания адресного шлейфа).

10. Комплектация упаковки.

- Модуль MA-212OR _____ 1 шт.
- Резистор 6,8 Ком 0,5 Вт _____ 1 шт.
- Резистор 12 Ком 0,5 Вт _____ 3 шт.
- Согласователь MB-EOLI _____ 1 шт.
- Паспорт _____ 1 экз.
- Упаковка _____ 1 компл.

11. Ремонт

Ремонт вышедших из строя изделий производства MATAEL LTD осуществляется только изготовителем или уполномоченными лицами. На оборудование отремонтированное другими лицами никакие гарантии фирмы MATAEL LTD не распространяются с момента начала ремонта, а действующие - прекращаются.

12. Гарантийные обязательства

12.1. Обязательства

Фирма MATAEL LTD внимательно следит за качеством своей продукции. При обнаружении дефектов изготовления или выходе из строя оборудования по вине производителя мы гарантируем бесплатные замену или ремонт в течение 12 месяцев со дня приобретения изделия, но не более 18 месяцев со дня поставки оборудования дистрибьютору.

12.2. Ограничения гарантийных обязательств

Основанием для отмены гарантийных обязательств могут служить:

- Физические повреждения оборудования;
- Порча в результате эксплуатации в условиях, которые не предусмотрены в технической документации, прилагаемой к изделию;
- Использование изделий не по назначению;
- Внесение конструктивных изменений в изделия не предусмотренных правилами установки, описанными в прилагающейся к нему документации;
- Подключение несовместимой аппаратуры, не разрешенной производителем к совместному использованию;
- Использование программного обеспечения не прошедшего проверку на совместимость у производителя и не получившего разрешения к совместному использованию;
- Ремонт оборудования не уполномоченными производителем лицами;
- Неправильное хранение оборудования;
- Неправильное обслуживание изделий;
- Загрязнения и другие факторы, нарушающие функциональность изделий;

13. Свидетельство о приеме.

Модуль MA-212OR соответствует техническим условиям производителя и признан годным к эксплуатации.

Серийный номер:
Serial number:

Дата выпуска:
Production date:

Штамп технического контроля:
Quality control die:

Производитель: MATAEL LTD
Israel, 17905, kibbutz Hasolelim. Tel. +972-4-6550444, fax. +972-4-6468088.
Internet: <http://www.matael.ru>
Email: sales@matael.ru

Дата продажи: _____ Штамп и подпись продавца:
Без отметки о продаже гарантия исчисляется с даты изготовления.