

Модуль FLC Для подключения к контрольной панели FDX-5000

Инструкция по установке

Назначение FLC модуля

Модуль FLC предназначен для формирования двух адресных шлейфов. Каждый шлейф может включать до 126 адресных устройств (датчики, сирены, исполнительные устройства и пр.). Модуль поддерживает подключение адресных устройств по схеме "радиус" (Рис.6) или "кольцо" (Рис.7,8).

Один или два модуля устанавливается в корпусе центрального устройства. Дополнительные модули могут быть установлены в корпусе MD-BOX-CARD, MD-BOX-2CARD или в любом другом сертифицированном корпусе. Общее количество модулей FLC, устанавливаемых в одной системе, не более 4.

Параметры и функции FLC модуля

Модуль FLC обеспечивает следующие функции:

- Два адресных шлейфа. Максимальное число адресных устройств (датчики и устройства входа/выхода) в одном шлейфе – не более 126;
- Автоматическое определение схемы шлейфа "радиус" или "кольцо" при включении питания;
- Автоматическое определение удаления/добавления устройства и утечки на землю;
- Мониторинг обрыва шлейфа (только при соединении "кольцо");
- Каждый шлейф обеспечивает защиту от перегрузки и К.З. (с автоматическим рестартом); Перегрузка или К.З. в одном шлейфе не влияет на работоспособность второго шлейфа.

Параметры FLC модуля приведены в Таблице 1:

Наименование параметра	Условия	Номинал	Единицы
Напряжение шлейфа		24	В
Максимально допустимый ток шлейфа		0.5	А
Максимально допустимая емкость шлейфа		0.5	мкФ
Напряжения питания модуля		24	В
Максимальное потребление тока	24. В питание, эквивалентная нагрузка каждого шлейфа 60 Ом	1	А
Ток питания покоя	24. В питание, шлейфы не нагружены	65	мА
Максимальное сопротивление линии питания для подключения локального модуля	24 В питание, максимальное потребление тока 1 А.	3	Ohms
Размеры модуля		180x140x25	мм

ВНИМАНИЕ! Рекомендуется использовать провод сечением 2мм² для подключения напряжения питания к удаленному модулю FLC. При этом максимальная длина проводов питания между центральным устройством и удаленным модулем – не более 230 м.

Монтаж модуля FLC в главном корпусе MCE

Максимум два модуля FLC могут быть смонтированы в главном корпусе MCE системы (см. Рис.1). Базовая система поставляется с одним смонтированным модулем на дне корпуса. Дополнительный модуль устанавливается на верхнем уровне в следующем порядке:

- Выкрутить 4 крепежных винта нижнего модуля и вкрутить на их место резьбовые стойки.
- Верхний модуль должен быть установлен со сдвигом для свободного доступа к выходным терминальным блокам. Подключить S-BUS монтируемого модуля к установленному ранее согласно Рис.3.
- Установить модуль на стойки со сдвигом согласно Рис.1 и закрепить винтами.
- Подключить провод "земля" к ближайшему болту заземления.

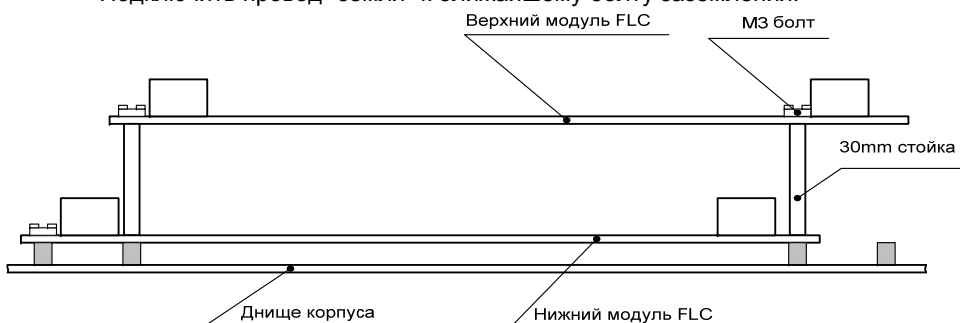


Рис.1. Монтаж дополнительного модуля в главном корпусе MCE

Монтаж модуля FLC в отдельном корпусе

Удаленный модуль FLC монтируется в отдельном корпусе MD-BOX-CARD, MD-BOX-2CARD или в любом другом сертифицированном корпусе. Монтаж произвести согласно Рис.2 в следующем порядке:

- Установить модуль на резьбовые втулки и закрепить винтами.
- Подключить провод "земля" к ближайшему болту заземления.

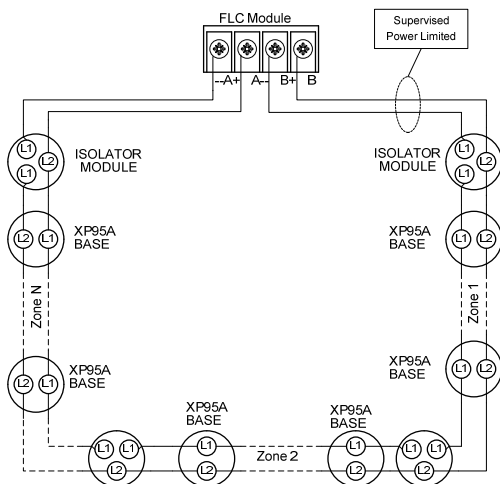


Рис.8 Схема типа "кольцо" подключения адресных датчиков и устройств ввода/вывода с изоляторами.
(Каждая секция, содержащая 10-15 адресных устройств, должна быть отделена в шлейфе от других секций с помощью изоляторов).

Комплект поставки

- Модуль FLC – 1 шт.
- Резьбовые стойки (M3) для монтажа в главном корпусе MCE – 4 шт. и пластиковые винты M3x8 – 4шт.
- Инструкция по установке – 1 экз.

ГАРАНТИЙНЫЕ ОБЯЗАТЕЛЬСТВА

Компания МАТАЕЛЬ ЛТД внимательно следит за качеством своей продукции. При обнаружении дефектов или выходе из строя оборудования не по вине пользователя мы гарантируем замену или ремонт в течение 12 месяцев со дня приобретения продукта, но не более 18 месяцев со дня поставки оборудования дистрибьютору. Претензии по ремонту или замене сломанного, разобранного, испорченного каким-либо способом оборудования не принимаются.



МАТАЕЛЬ ЛТД. Израиль, Нацрат-Илит 17105, п.я. 552,
тел:+972(4)6563922, факс:+972(4)6468088
интернет: <http://www.matael.ru>
электронная почта: matael@matael.ru

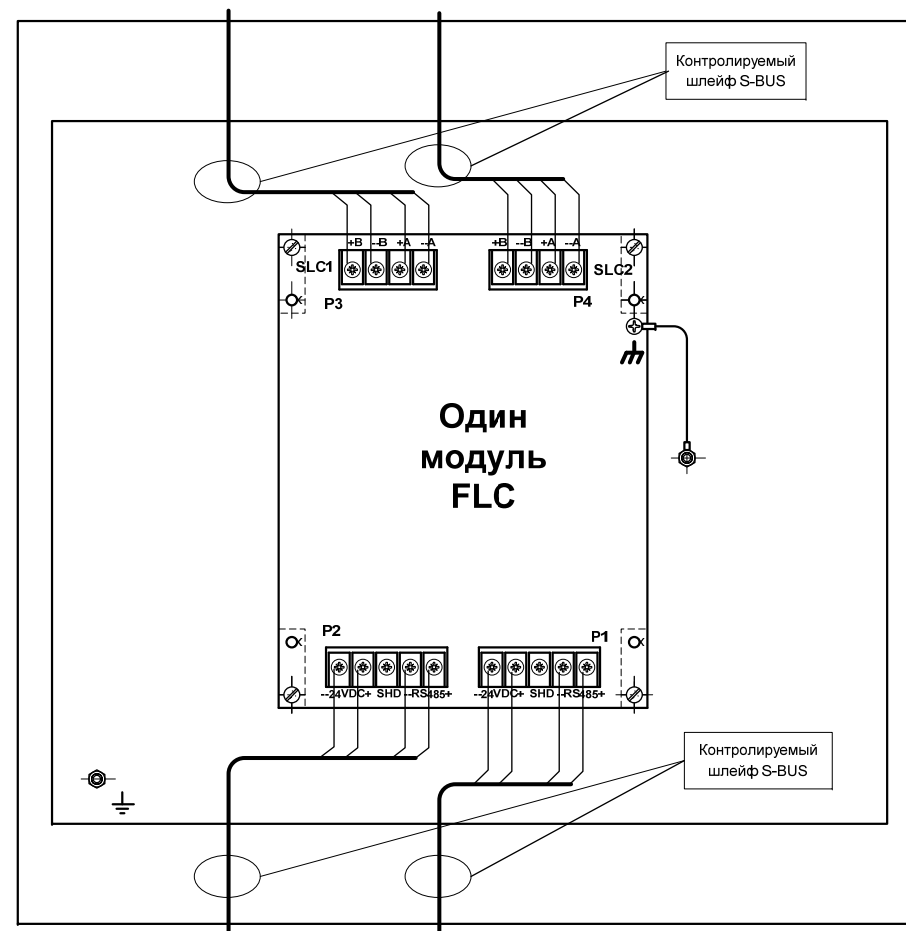


Рис.2 Монтаж модуля FLC в отдельном корпусе.

Подключение FLC и подготовка к работе

Подключить S-BUS к терминальным блокам P1 или P2 согласно Рис.3. Одноименные контакты блоков P1 и P2 закорочены между собой, поэтому предварительное удаленное устройство и последующее может быть подключены к разным терминальным блокам. С помощью переключателя SW1 установить адрес модуля согласно Рис.4. Если данный модуль подключен последним на линии RS485, то переключатель SW2 необходимо установить в положение ON согласно Рис.5.

Модуль FLC следует подключить к терминальному блоку P1 модуля MCC (контакты № 1, 2, 4, 5), если модуль установлен в главном корпусе MCE или к терминальному блоку P2 модуля MCC (контакты № 6, 7, 9, 10), если модуль используется как удаленный.

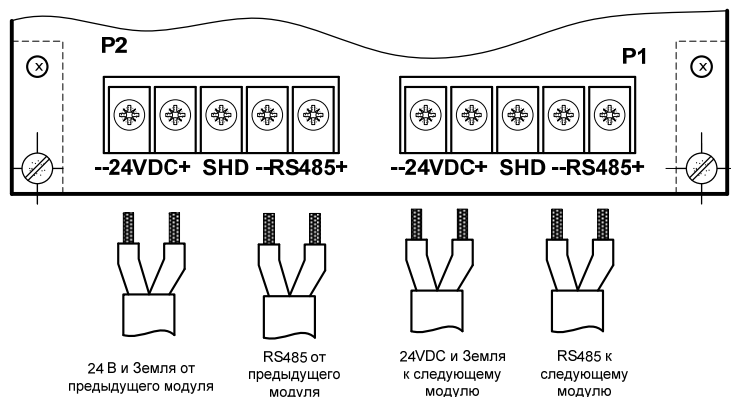


Рис.3. Подключение S-BUS.

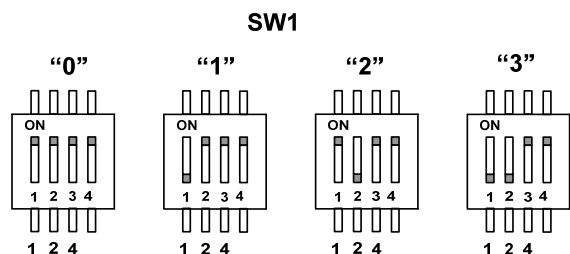


Рис.4 Установка адреса модуля.

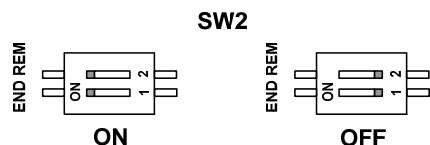


Рис.5 Подключение терминального резистора.

Подключить адресные датчики и устройства ввода/вывода по схеме "радиус" согласно Рис.6. Адресные устройства по схеме кольцо без изоляторов подключаются к модулю согласно схеме Рис.7. Подключение по кольцевой схеме с изоляторами приведено на Рис.8. Использование изоляторов позволяет автоматически отключить от шлейфа секцию, в которой произошло К.З., тем самым сохранить работоспособность остальных секций.

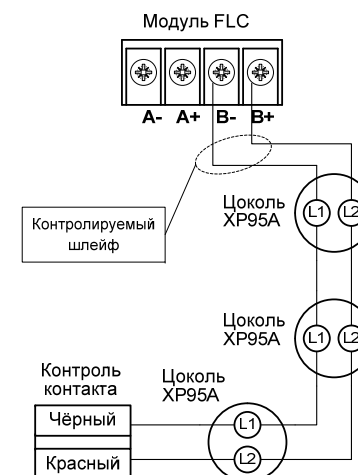


Рис.6 Схема типа "радиус" для подключения адресных датчиков и устройств ввода/вывода.

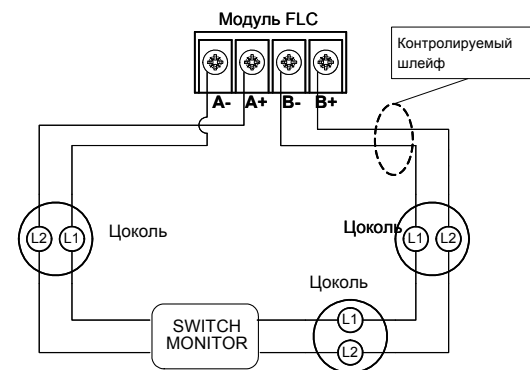


Рис.7 Схема типа "кольцо" для подключения адресных датчиков и устройств ввода/вывода без изоляторов.